

ТАМЕКИНИ ЖАНА НИКОТИНДИ ТАРТУУГА (КЕРЕКТӨӨГӨ) ТЫЮУ САЛГАН БЕЛГИ АНЫ ЖАЙГАШТЫРУУНУН ТАРТИБИ ЖӨНҮНДӨ ТАЛАПТАР

1. Тамекини жана никотинди тартууга (керектөөгө) тыюу салуу жөнүндө белги (**мындан ары – Белги**) 1-тиркемедеги 1-сүр., ылайык, 3 түстү (кызыл, ак жана кара), графикалык символдорду (түстүү графикалык сүрөттөр) пайдалануу менен белгилүү бир геометриялык формадагы сүрөт түрүндө аткарылат жана жазылыгы 14 мм кем эмес болгон кызыл түстөгү кыюудан турат (ушул талаптардын 8-пунктуна ылайык жайгаштырылган, сүрөтү жана түсү айырмаланышы мүмкүн болгон кошумча белгиден тышкары).

Айлананын диаметри кыюуну кошкондо 200 мм кем эмес болууга тийиш. Туурасынан кеткен кызыл тилке горизонталдуу кеткен 45 градустук бурч астында, кыюунун үстүнөн сол жакка, кыюунун төмөн жагына оңго жантаюу менен аткарылат жана Белгинин графикалык символдору (элементтери) үзүлбөшү керек (1-тиркеме). Айлананын ортосунда туурасынан кеткен кызыл тилкенин астында оң жагынан солго карай төмөндөгү схемалык графикалык символдор (элементтер) тикесинен жайгаштырылат:

1.1 сигарета –классикалык тамеки заттарынын бардык түрлөрүн чегүүнү билдирет;

1.2 электрондук сигарета - никотинди жеткирүүнүн электрондук системаларынын бардык түрлөрүн¹ (НЖЭС) билдирет;

1.3 тамекини ысытуучу система - ысытылуучу тамеки заттарын (ЫТЗ) чегүүнү² билдирет;

1.4 кальян - бардык суу түтүктөрүнүн түрлөрүн чегүүнү билдирет³.

2. Белгинин түстүү-графикалык сүрөтү ташуучу-материалдын, анын ичинде металл, пластик, силикат же органикалык айнек, өзү жабышуучу полимер

¹ **Никотинди жеткирүүнүн электрондук системалары (НЖЭС)** - никотинди жеткирүүчү электрондук системалар үчүн эритиндини ысытуу жана пайдалануучу адам дем алуучу аэрозолду же бууну генерациялоо жолу менен тамеки тартууну имитациялаган түзүлүштөр, анын ичинде электрондук сигареталар (кадимки тамеки буюмдарына, мисалы, сигаретага, сигарага, сигаркага, түтүккө же кальянга окшош, ошондой эле күндөлүк тиричиликте колдонгон буюмдардай, мисалы, калем сап, USB-флешка жана андан чоңураак цилиндр, тик бурчтук формасындагы буюмдар же башка түрдө жана формада болушу мүмкүн);

² **Чегүү** - тамекинин кызарган чогуна же никотиндин ысуусунан пайда болгон заттар менен дем алуу максатында тамекини жана никотинди (тамеки жана никотин камтылган заттарды) колдонуу (№121 КР Мыйзамынын 2-беренесинин 6-п.);

³ **Суу түтүгү** - чегүүчү буюм, атап айтканда, суу аркылуу түтүндү, аэрозолду чыпкалоо жана муздатуу жүргүзүлүүчү тамекини же тамеки эмес чегүүчү аралашмаларды тарта турган прибор (кальян, шиша, наргиле жана башка окшош товарлар) (адатта ал бири-бири менен жылчыксыз бириктирилген үч негизги бөлүктөн: шахтадан, колбадан жана мундштуктан турат) (№121 КР Мыйзамынын 2-беренесинин 2-п.);

пленка, өзү жабышуучу жана басма кагаз, картондун, бетине ар кандай технологияларды колдонуу менен түшүрүлөт.

Белгинин графикалык символдорунун (элементтеринин) жайгашуусу жана өлчөмдөрү ушул талаптардагы 2-б-тиркемелерге дал келүүгө тийиш.

3. Белгини “Тамеки тартууга болбойт!”, “Тамеки чегүүгө тыюу салынат” жана (же) тамеки чегүү үчүн айыппулдун өлчөмдөрү тууралуу маалымат менен коштоого жол берилет.

4. Белги №121 КР Мыйзамынын 13-беренесинин 1-бөлүмүнүн 1-11-пункттарына ылайык, тамеки жана никотин чегүүгө тыюу салынган аймактардын, имарат-жайлардын жана анын ичинде коомдук колдонулуучу жайлардын, анын ичинде дааратканалардын кире бериштерине жайгаштырылат.

Мейманкана кызматтарын, убактылуу жайгаштыруу жана (же) убактылуу жашап турууну камсыздоо боюнча кызматтарды көрсөтүүгө арналган орун жайларда, Белги каттоочу жайдын (кабыл алуу кызматынын) жанына кошумча жайгаштырылат.

Транспорт каражаттарына Белги эшиктин сырткы жагындагы жүргүнчүлөрдү салуу ишке ашырылуучу тарабына жайгаштырылат.

5. Белги жайгаштырылган жер адамдарга белгилүү бир аймакта, имарат-жайда же башка объектте тамеки жана никотин чегүүгө киргизилген тыюу салуу жөнүндө кепилденген маалымдоону камсыз кылууга тийиш.

6. Көп батирлүү үйдүн кире беришине жайгаштырылган белги төмөндөгү: “Подъезддерде, лифттерде, тепкичтеги торчолордо жана аянтчаларда, көп батирлүү үйлөрдүн башка жалпы колдонуудагы жайларында, коммуналдык батирлердин көмөкчү жана чарбалык орун-жайларында тамеки чегүүгө тыюу салынат” деген маалыматы менен коштолушу керек.

7. Ачык балдар аянтчаларынын, пляждар жайгашкан аймактардын, маданий-массалык, спорттук иш-чаралар, чогулуштар, акцияларды өткөрүү учурундагы ачык аянтчалардын, ошондой эле башка ачык жерлердин кире бериштерине жайгаштыруу керек болгон Белги, эгерде Белгини башкача ыкма менен жайгаштыруу мүмкүн эмес болсо, ушул талаптардын 7-тиркемесине ылайык жайгаштырылат.

8. Тамеки чегүүгө тыюу салуу жөнүндөгү кошумча белги мүлктүн менчик ээси же мүлктүн менчик ээси тарабынан ыйгарым укук берилген башка адамдын чечими боюнча, өзүнүн ишмердүүлүгүн ишке ашыруу үчүн колдонулуучу аймактарга, орун-жайларга жана объекттерге жайгаштырылат, анын ичинде:

а) номердин эшигине же номердин ичине (мейманкана кызматтарын, убактылуу жайгаштыруу жана (же) убактылуу жашап туруу боюнча кызматтарды көрсөтүүгө арналган имараттар үчүн);

б) бар түркүктөрүнүн жанына, залдарга, анын ичинде банкет залдарына, кабиналарга жана кабинеттерге (соода, коомдук тамактануу кызматтарын көрсөтүү үчүн орун-жайларга, базар орун-жайларына);

в) салондо (аба кемелери үчүн)

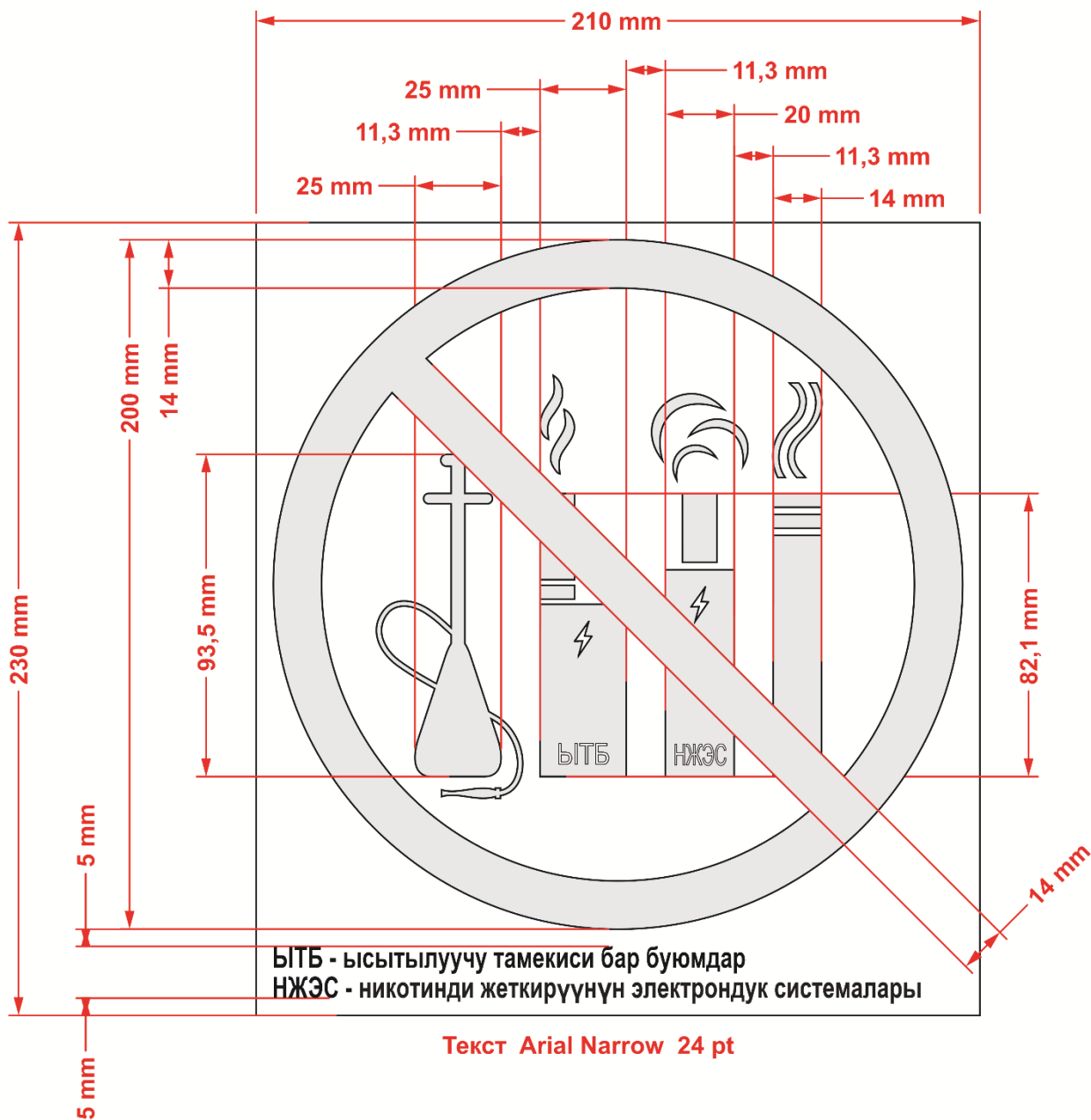
г) тамбурда (поезддер үчүн).

9. Транспорттук каражаттардын ичине жайгаштырылган Белги, ошондой эле ушул талаптардын 8-пунктуна ылайык жайгаштырылган Белги, ушул талаптардын 1-пунктунда белгиленген өлчөмдөрдөн кичине болушу мүмкүн.

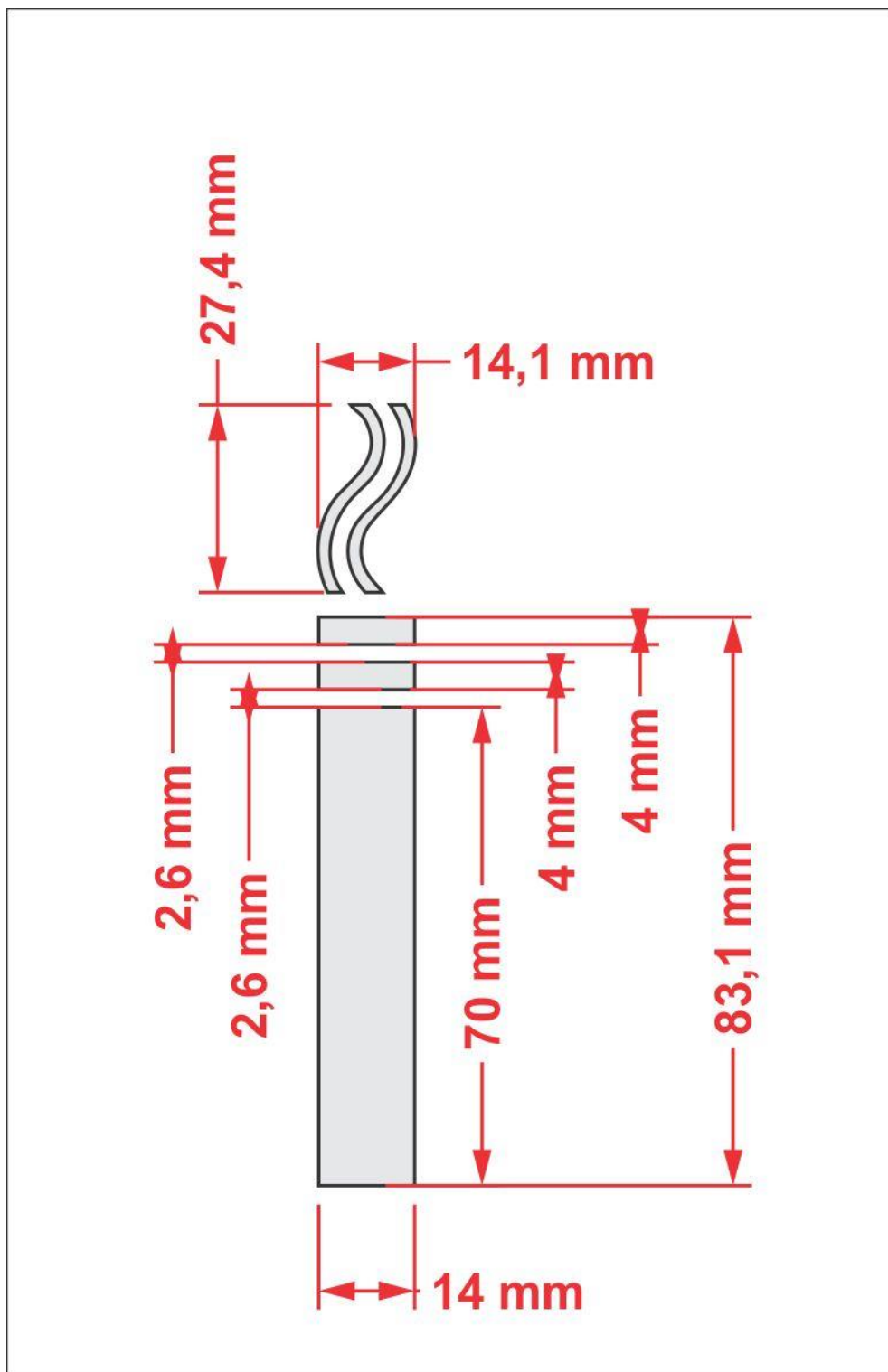
1-сүрөт. Тамекини жана никотинди тартууга (керектөөгө) тыюу салган белги



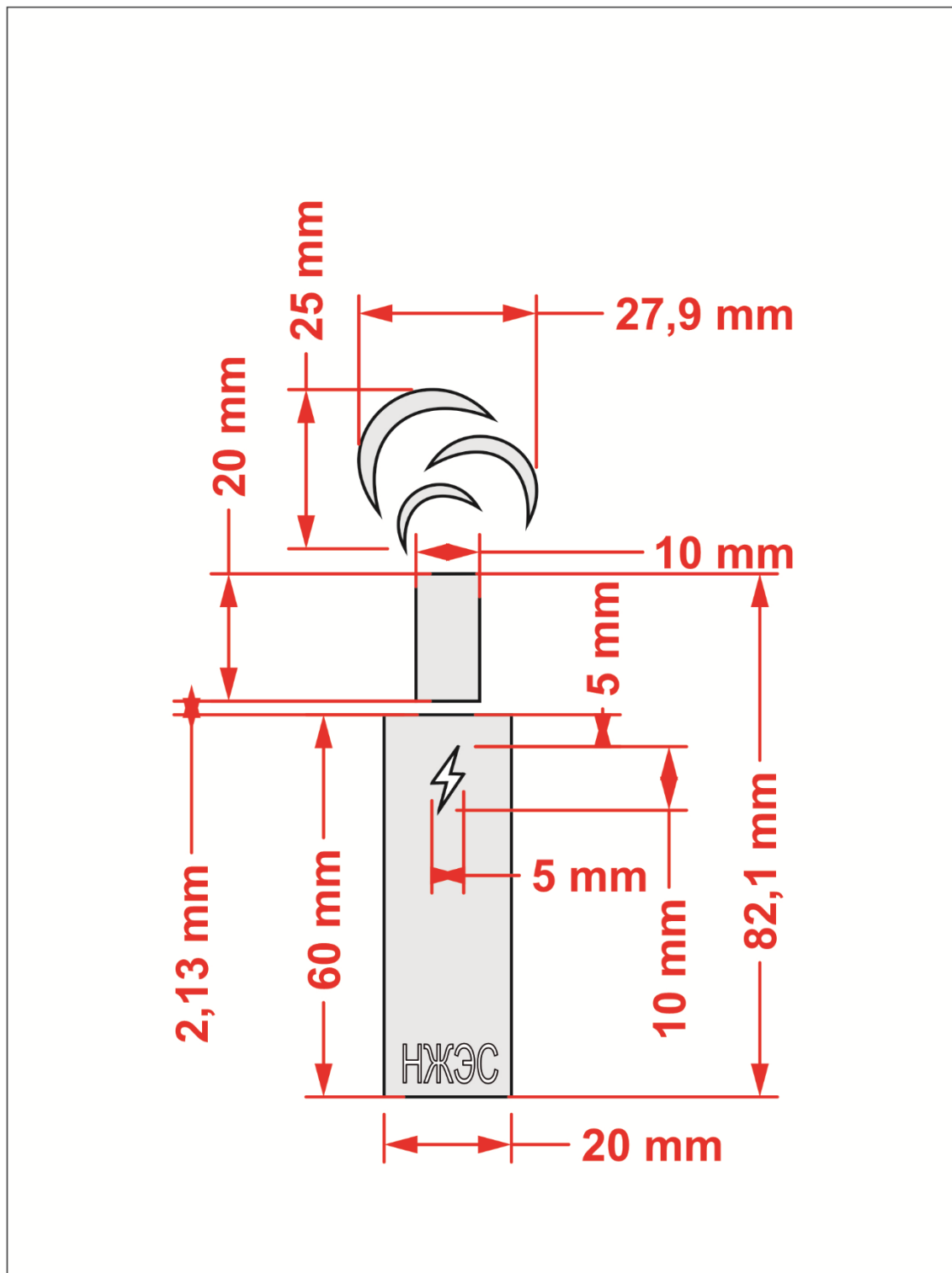
Тамекини жана никотинди тартууга (керектөөгө) тыюу салуу жөнүндө Белгинин символдорун (элементтерин) жайгаштыруу схемасы жана өлчөмдөрү



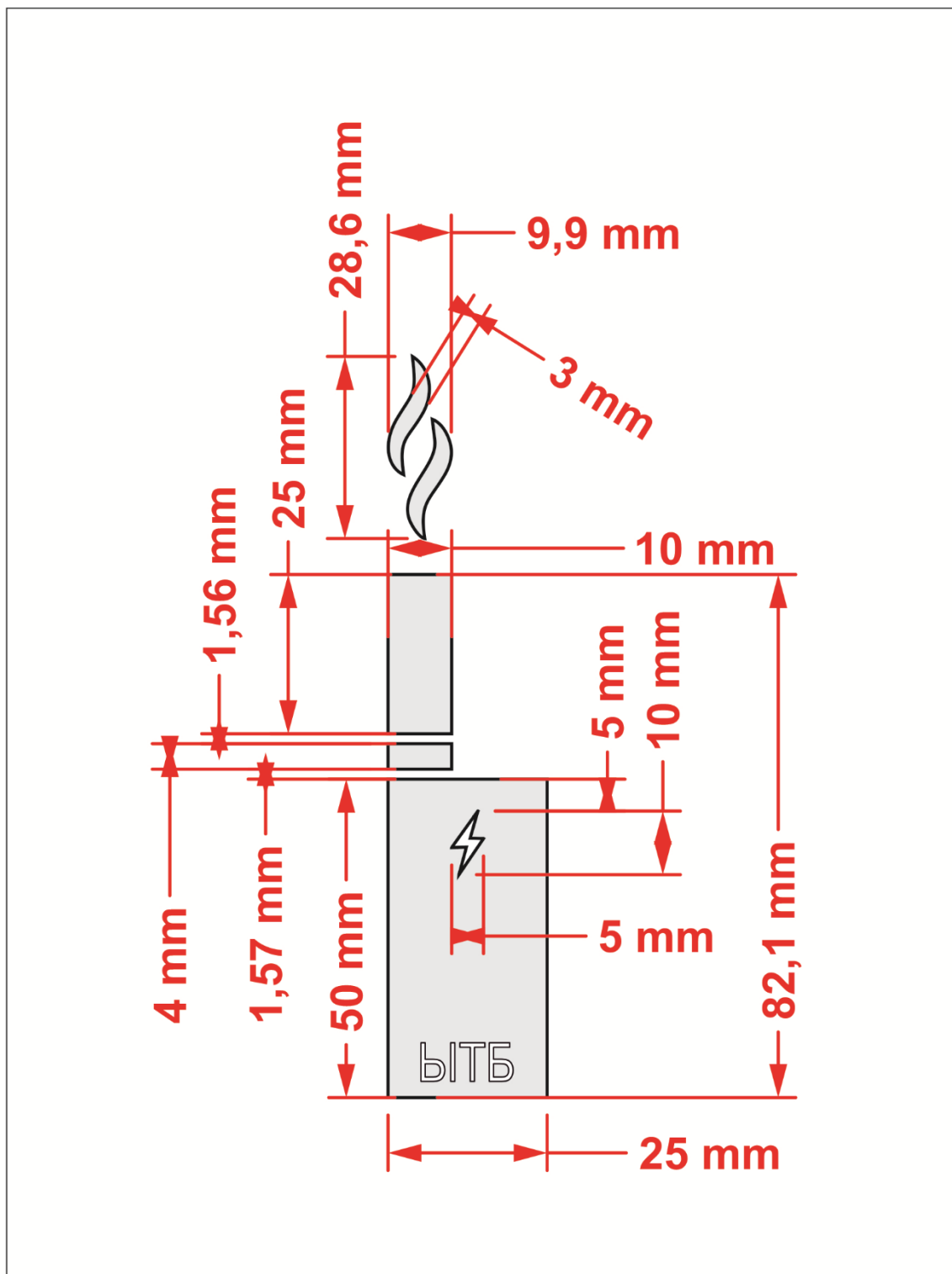
“Сигарета” графикалык символунун (элементинин) жайгашуу схемасы жана анын өлчөмдөрү



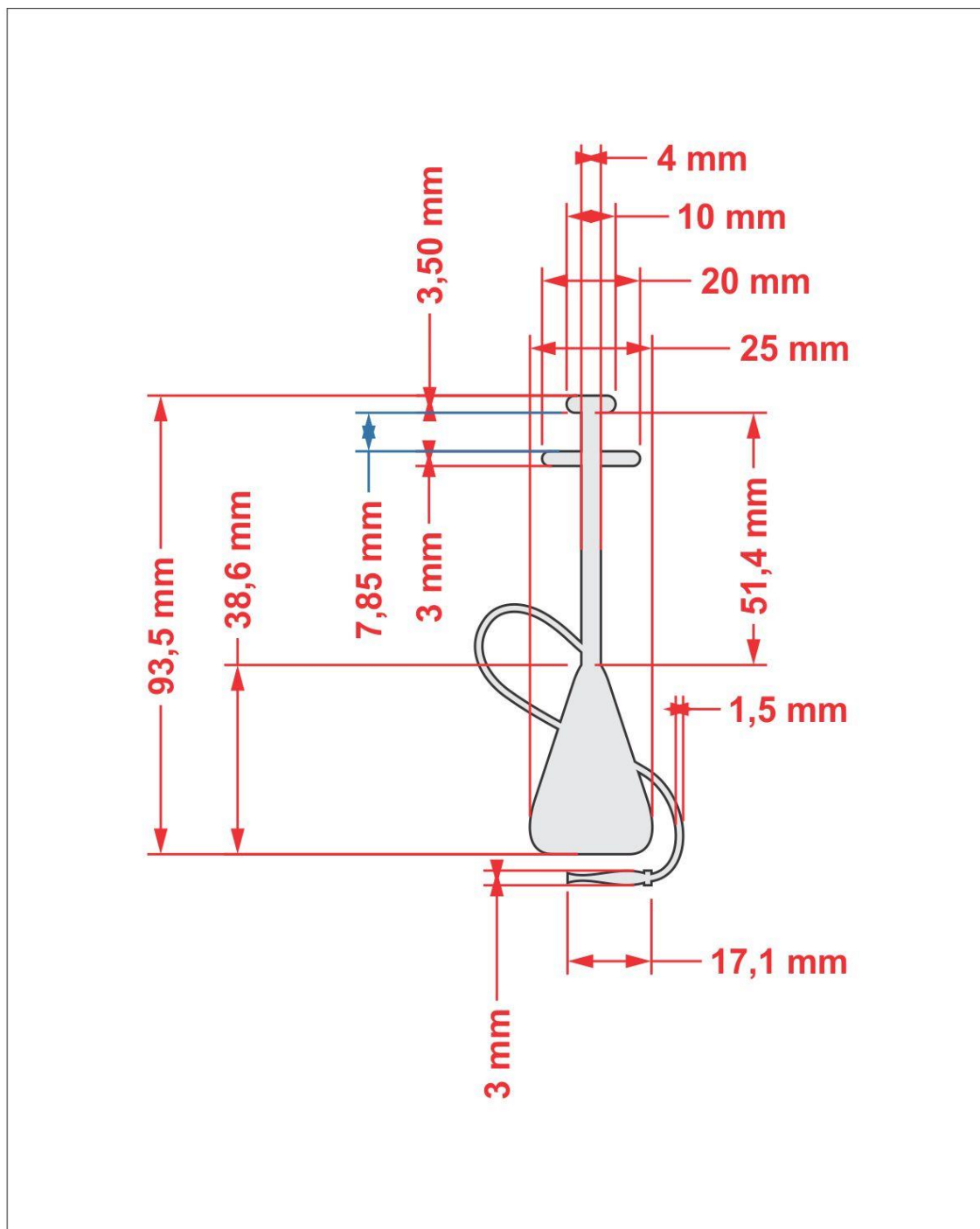
«Электрондук сигарета» (НЖЭС) графикалык символунун (элементинин) жайгашуу схемасы жана анын өлчөмдөрү



«Ысытылуучу тамеки системасынын» (ЫТС) графикалык символунун (элементинин) жайгашуу схемасы жана анын өлчөмдөрү



«Кальян» графикалык символунун (элементинин) жайгашуу схемасы жана анын өлчөмдөрү



2-сүр. Маданий-массалык, спорттук иш-чаралар, чогулуштар, акцияларды өткөрүү учурундагы ачык аянтчаларга, пляждар жайгашкан чек араларга, тамеки чегүүгө атайы бөлүнгөн жайлардан тышкары тамекини жана никотинди тартууга (керектөөгө) тыюу салуу жөнүндө белгини жайгаштыруунун сунушталган ыкмасы (Мисал).



3-сүр. Тамекини жана никотинди тартууга (керектөөгө) тыюу салуу жөнүндөгү белгинин кичирейтилген өлчөмдөрү



300x300px



150x150px